

COUTURE OUTDOOR

CONCRETE ANCHOR INSTALLATION

1

HITUBG0000 MAFIXCROTG000000 MAPLAI0320

≥ 60 cm* ≥ 60 cm* ≥ 40 cm*

NOT INCLUDED: OPTIONAL BARS FOR HIGH LOADS

ENG Dimensions are indicative. Final responsibility always lies with the installer.
NL Maten zijn informatief. Eindverantwoordelijkheid ligt bij installateur.
FR Les dimensions indiquées sont seulement à titre informatif. La responsabilité finale incombe à l'installateur.
DE Die Maße sind nur informativ. Der Installateur trägt die Verantwortung für die Ausführung.
ES Los tamaños son sólo informativos. El instalador es responsable del acabado final.
IT Dimensioni sono indicative. La responsabilità finale spetta sempre all'installatore.

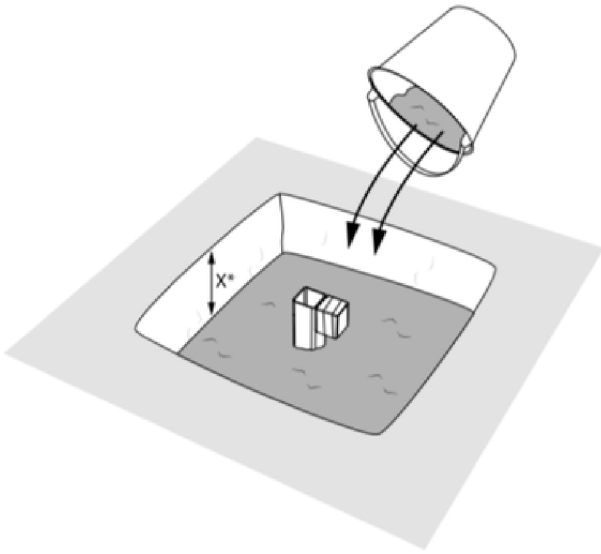
2




3

SHADE

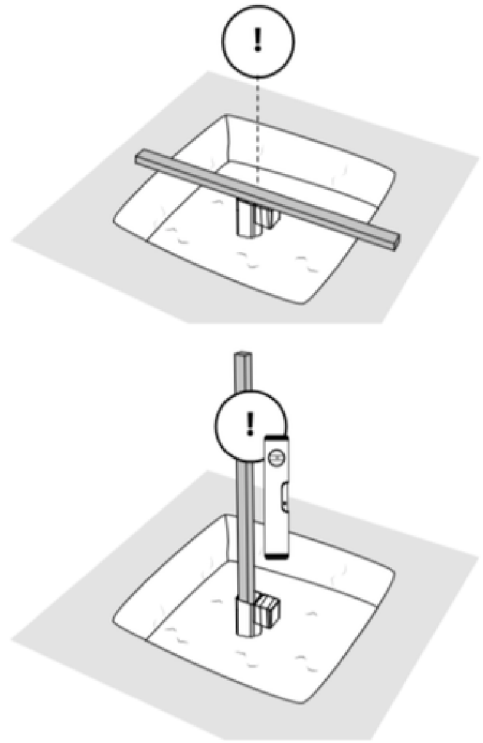
SHADE

4

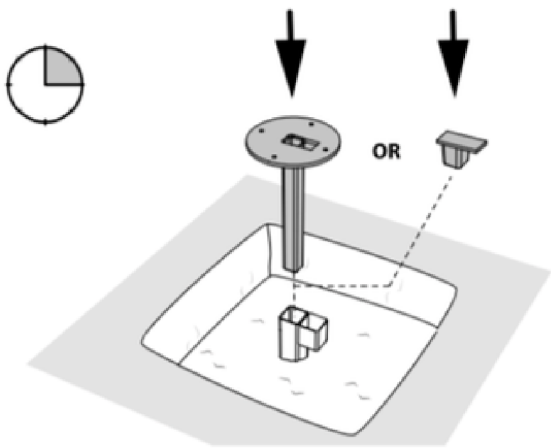


	 GRASS	 GRAVEL	 TILES
X^*	10 cm	4 cm	= H

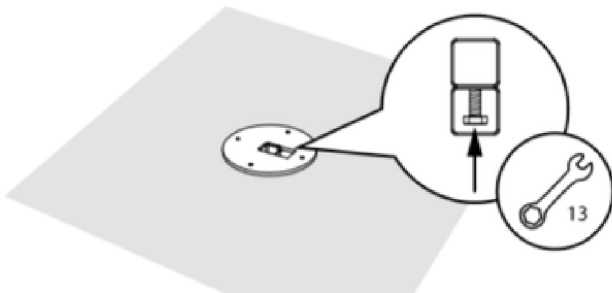
5



6



7



8

